

SIEMENS



ALBATROS 

RVA66.540

**Ekvitermní regulátor topného okruhu nebo
předregulace topné vody**

Základní technická dokumentace

Vydání 1.1
Série regulátoru B
CE1P2378CZ
16.10.2000

Siemens Building Technologies
Landis & Staefa Division

Obsah

1	Přehled	4
1.1	Krátký popis	4
1.2	Charakteristika	4
1.3	Sortiment	6
1.4	Možnosti použití	6
1.5	Upozornění pro aplikaci výrobků	6
1.6	Elektrická instalace	7
1.6.1	Předpisy pro instalaci	7
1.6.2	Postup instalace	7
1.7	Přehled parametrů - úroveň pro konečného uživatele	9
1.8	Přehled parametrů - úroveň pro odborníka na topení	11
1.9	Přehled parametrů pro OEM	14
1.10	Obsluha	15
1.10.1	Ovládací prvky	15
1.11	Druhy provozu topného okruhu	16
1.12	Druh provozu teplé užitkové vody	17
1.13	Ruční provoz	18
1.14	Chybová hlášení	19
2	Příklad použití	20
2.1	Typy zařízení	20
2.1.1	Předregulace se směšovacím ventilem	21
2.1.2	Předregulace se směšovacím ventilem za přípravou teplé užitkové vody	21
2.2	Legenda k typům zařízení	22
2.3	Schéma elektrického zapojení	22
3	Rozměry	23
4	Technická data	24

1 Přehled

1.1 Krátký popis

ALBATROS RVA66.540 jsou regulátory určené pro sériovou montáž ke zdrojům tepla.

Regulátory jsou určeny pro zónovou regulaci topných okruhů s:

- 2- nebo 3-bodovým pohonem směšovače
- oběhovým čerpadlem
- nabíjecím čerpadlem pro teplou užitkovou vodu

Tvorba systému

Sortiment se skládá z více regulátorů, které se použitím i funkcemi vzájemně doplňují.

Přístroje jsou schopny spolu komunikovat a regulovat i rozsáhlejší topný systém.

Doplňující informace naleznete v základní dokumentaci CE1P2370CZ, "Projektování systému Local Process Bus (LPB)“.

1.2 Charakteristika

Topné okruhy

-
- Regulátor směšovacího nebo čerpadlového topného okruhu s:
 - ekvitermní regulací teploty topné vody
 - ekvitermní regulací teploty topné vody s vlivem teploty prostoru
 - 1 směšovací nebo čerpadlový topný okruh
 - Rychlý útlum a rychlé natopení
 - Denní automatika omezení topení
 - Automatika přepínání provozu léto/zima
 - Dálkové ovládání topného okruhu pomocí digitálního
 - Zohlednění tepelné dynamiky budovy
 - Automatická adaptace (přízpůsobení) topné křivky v závislosti na konstrukci budovy a potřebě tepla (při zapojeném prostorovém přístroji)
 - Nastavitelné převýšení teploty vstupní vody do směšovacích topných okruhů
 - Ochrana čerpadlového topného okruhu proti přetopení
 - Funkce vysoušení podlahového topného systému

Potřeba tepla

-
- Možnost použití regulátoru pro předregulaci teploty topné vody

Ochrana zařízení

-
- Protimrazová ochrana budovy, zařízení a teplé užitkové vody
 - Ochrana čerpadel a směšovačů pomocí pravidelného „protočení“
 - Nastavení minimálních a maximálních hodnot teploty topné vody
 - Ochrana proti přehřátí čerpadlového topného okruhu

Obsluha

-
- 1 týdenní topný program pro topný okruh
 - Nezávislý týdenní topný program pro přípravu teplé užitkové vody
 - Nastavení prostorové teploty pomocí otočného knoflíku
 - Tlačítko automatického nastavení celoročního hospodárneho provozu
 - Tlačítko ručního provozu
 - Jednoduché přepínání druhů provozu pomocí tlačítek
 - Přepínání druhu provozu přes H-kontakt
 - Test relé a čidel pro jednoduché uvedení do provozu a funkční test
 - Servisní port pro lokální parametrování a zobrazení dat

Teplá užitková voda

- Příprava teplé užitkové vody s nabíjecím čerpadlem nebo přepouštěcím ventilem
- Příprava teplé užitkové vody s jedním nebo dvěma čidly
- Útlumová žádaná teplota teplé užitkové vody
- Volitelný program přípravy teplé užitkové vody
- Integrovaná legionelární funkce
- Volitelná přednost přípravy teplé užitkové vody
- Nastavitelné převýšení nabíjecí teploty pro přípravu teplé užitkové vody
- Automatický „Pusch“ teplé užitkové vody
- Snímání TUV čidlem nebo termostatem

Použití v systému

- Komunikace přes Local-Process-Bus (LPB)
- Komunikace PPS s prostorovým přístroji
- Průchodnost v systémové architektuře pro všechny regulátory řady RVA ...
- Rozšířitelné o další topné okruhy
- Možnost dálkového nastavování a kontroly
- Zobrazení chybových hlášení (lokální, LPB a PPS)
- Externí požadavek na teplo přes H-kontakt
- Externí požadavek na teplo 0...10 V
- Testování se servisním softwarem

Registrace

- Zobrazení typu zařízení

1.3 Sortiment

Pro tento sortiment jsou použitelné následující přístroje a komponenty:

Regulátor	RVA66.540	regulátor pro topný okruh nebo předregulaci topné vody	
Prostorové přístroje	QAA10	digitální prostorové čidlo	
	QAA50.110	digitální prostorový přístroj	
	QAA70	digitální multifunkční prostorový přístroj	
Čidla	QAC31	venkovní čidlo teploty	
	QAZ21	kabelové čidlo teploty (do jímky)	
	QAD21	příložné čidlo teploty	
Šroubovací svorkovnice Rast 5	AGP2S.02M	LPB (2-pol)	fialová
	AGP2S.02G	prostorový přístroj PPS (2-pol)	modrá
	AGP2S.06A	čidla (6-pol)	bílá
	AGP2S.04G	čidla (4-pol)	šedá
	AGP3S.02D	síťové napájení (2-pol)	černá
	AGP3S.03B	čerpadla (3-pol)	hnědá
	AGP3S.03K	pohon směšovače1 (3-pol)	zelená
	AGP3S.04F	čerpadla (4-pol)	oranžová
Sokl	AGS6S.400/109	sokl pro montáž na stěnu	
Kódovací lišty	AGP.AC96	strana síťového napětí	
	AGP.DC	strana malého napětí	

1.4 Možnosti použití

Cílový trh	<ul style="list-style-type: none">• Prvotní výrobci (OEM)• Výrobci kombinovaných a klasických kotlů
Budovy	<ul style="list-style-type: none">• Bytové a nebytové objekty s vlastním vytápěním a přípravou teplé užitkové vody• Bytové a nebytové objekty s centrálním zásobováním teplem a vlastní regulací topného okruhu a přípravy teplé užitkové vody
Topná zařízení	<ul style="list-style-type: none">• Běžné topné systémy jako: radiátorové, konvektorové, podlahové a sálavé vytápění• Vhodné pro topná zařízení s jedním topným okruhem• S nebo bez přípravy teplé užitkové vody• Na předregulaci topné vody

1.5 Upozornění pro aplikaci výrobků

- Přístroje smějí být použity pouze pro popsané aplikace a řešení.
- Při použití přístrojů musí být splněny všechny požadavky popsané v kapitole „Technická data“.
- Při instalaci je třeba dodržovat místní normy a předpisy (ČSN, EN, ...)

1.6 Elektrická instalace

1.6.1 Předpisy pro instalaci

- Elektrické napájení musí být před montáží přerušeno!
- Připojení pro malé a síťové napětí je vzájemně odděleno.
- U kabeláže musí být splněny požadavky ochranné třídy II, tj. kabely pro čidla a síťové kabely nesmí být vedeny ve stejném kabelovém kanálu.

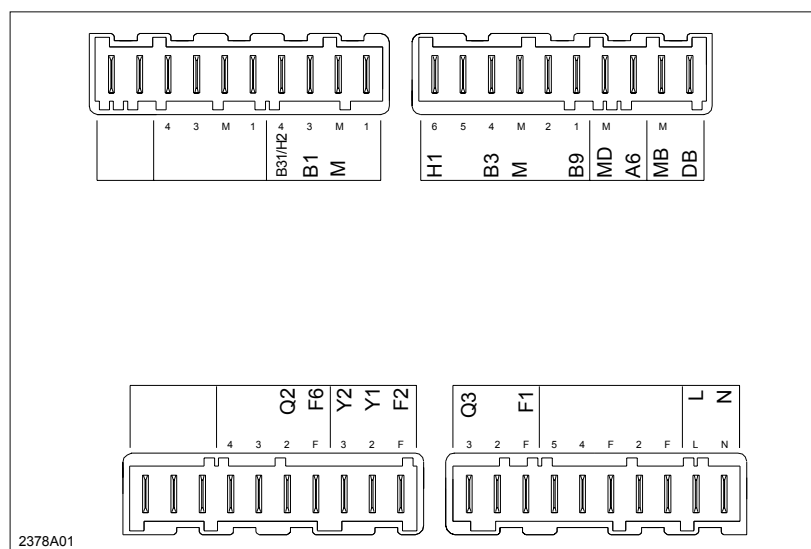
1.6.2 Postup instalace

V prvním kroku je třeba provést připojení odpovídajících kabelů na barevné svorkovnice příp. na sokl; vlastní instalace regulátoru je díky kódovému systému svorek velmi jednoduchá.

Upozornění

Připojovací svorkovnice
RVA66.540

Pohled na zadní stranu regulátoru!



Malé napětí

<i>Svorka</i>	<i>Připojení</i>	<i>Zástrčka</i>	<i>Barva</i>
-	Neobsazeno	-	-
-	Neobsazeno		
-	Neobsazeno	-	-
-	Neobsazeno		
-	Neobsazeno		
B31/H2	Čidlo teploty TUV 2 / kontakt H2	AGP2S.04G	šedá
B1	Čidlo teploty topné vody		
M	Nula pro čidla		
-	Neobsazeno		
H1	Signálový vstup H1	AGP2S.06A	bílá
-	Neobsazeno		
B3	Čidlo teploty TUV / termostat		
M	Nula pro čidla		
-	Neobsazeno		
B9	Čidlo venkovní teploty		
MD	Nula pro PPS (prostorový přístroj)	AGP2S.02G	modrá
A6	PPS (prostorový přístroj)		
MB	Nula pro Bus (LPB)	AGP2S.02M	fialová
DB	Data Bus (LPB)		

Síťové napětí

<i>Svorka</i>	<i>Připojení</i>	<i>Zástrčka</i>	<i>Barva</i>
-	Neobsazeno	-	-
-	Neobsazeno		
-	Neobsazeno		
-	Neobsazeno	AGP3S.04F	oranžová
-	Neobsazeno		
Q2	Oběhové čerpadlo topného okruhu		
F6	Fáze Q2		
Y2	Směšovací ventil "zavírá"	AGP3S.03K	zelená
Y1	Směšovací ventil "otvírá"		
F2	Fáze Y1 a Y2		
Q3	Nabíjecí čerpadlo TUV	AGP3S.03B	hnědá
-	Neobsazeno		
F1	Fáze Q3		
-	Neobsazeno	-	-
-	Neobsazeno		
-	Neobsazeno		
-	Neobsazeno		
-	Neobsazeno		
L	Síťové napájení - fáze AC 230 V	AGP3S.02D	černá
N	Síťové napájení - nulový vodič		

1.7 Přehled parametrů - úroveň pro konečného uživatele

RVA66.540	Funkce	Rozsah	Jednotka	Rozlišení (krok)	Základní nastavení
Nastavení hodin					
1	Čas	0...23:59	hod / min	1 min	00:00
2	Den v týdnu	1...7	den	1 den	1
3	Datum (den, měsíc)	01.01...31.12	tt.MM	1	-
4	Rok	1999...2099	jjjj	1	-
Program časového spínání 1					
5	Den v týdnu - předvolba 1-7 Týdenní blok 1...7 Jednotlivé dny	1-7 / 1...7	den	1 den	-
6	Čas zapnutí 1. topná perioda	- :- -...24:00	hod / min	10 min	06:00
7	Čas vypnutí 1. topná perioda	- :- -...24:00	hod / min	10 min	22:00
8	Čas zapnutí 2. topná perioda	- :- -...24:00	hod / min	10 min	- :- -
9	Čas vypnutí 2. topná perioda	- :- -...24:00	hod / min	10 min	- :- -
10	Čas zapnutí 3. topná perioda	- :- -...24:00	hod / min	10 min	- :- -
11	Čas vypnutí 3. topná perioda	- :- -...24:00	hod / min	10 min	- :- -
Program časového spínání 3 (teplá užitková voda)					
19	Den v týdnu - předvolba 1-7 Týdenní blok 1...7 Jednotlivé dny	1-7 / 1...7	den	1 den	-
20	Čas zapnutí 1. topná perioda	- :- -...24:00	hod / min	10 min	06:00
21	Čas vypnutí 1. topná perioda	- :- -...24:00	hod / min	10 min	22:00
22	Čas zapnutí 2. topná perioda	- :- -...24:00	hod / min	10 min	- :- -
23	Čas vypnutí 2. topná perioda	- :- -...24:00	hod / min	10 min	- :- -
24	Čas zapnutí 3. topná perioda	- :- -...24:00	hod / min	10 min	- :- -
25	Čas vypnutí 3. topná perioda	- :- -...24:00	hod / min	10 min	- :- -
Teplá užitková voda					
26	Jmenovitá žádaná teplota TUV (TBWw) TBWRw řádek 120 TBWmax řádek 50 (OEM)	TBWR...TBWmax	°C	1	55
Topný okruh					
27	Útlumová žádaná teplota prostoru (TRRw) TRF Protimrazová žádaná teplota prostoru, řádek 28 TRN Nastavovací knoflík - topný okruh	TRF...TRN	°C	0,5	16
28	Protimrazová žádaná teplota prostoru (TRFw) TRRw řádek 27	4...TRRw	°C	0,5	10
29	Teplota přepnutí provozu Léto / Zima (THG)	8...30	°C	0,5	17
30	Strmost topné křivky (S) - : - - neúčinná 2,5...40 účinná	- : - - / 2,5...40	-	0,5	15
33	Skutečná teplota v prostoru (TRx)	0...50	°C	0,5	-
34	Skutečná venkovní teplota (TAX) Vrácení tlumené venkovní teploty na TAX se provádí současným stisknutím tlačítek + a - po dobu 3 sekund	-50...+50	°C	0,5	-
Standardní hodnoty					
39	Standardní časy pro programy časového spínání 1,2,3 (řádky 6...11 a 20...25) Aktivuje se současným stisknutím tlačítek + a - po dobu 3 sekund.	-	-	-	-

<i>RVA66.540</i>	<i>Funkce</i>	<i>Rozsah</i>	<i>Jednotka</i>	<i>Rozlišení (krok)</i>	<i>Základní nastavení</i>
<i>Prázdniny</i>					
40	Prázdninová perioda	1...8	-	1	1
41	Začátek prázdnin Měsíc, den <hr/> Vynulování nastavené prázdninové periody se provádí současným stlačením tlačítek + a - po dobu 3 sekund.	-. -. - 01.01...31.12	tt.MM	1	-
42	Konec prázdnin Měsíc, den <hr/> Vynulování nastavené prázdninové periody se provádí současným stlačením tlačítek + a - po dobu 3 sekund.	-. -. - 01.01...31.12	tt.MM	1	-
<i>Servis</i>					
50	Chybové hlášení	0...255	-	1	-

1.8 Přehled parametrů - úroveň pro odborníka na topení

RVA66.540	Funkce	Rozsah	Jednotka	Rozlišení (krok)	Základní nastavení
Servisní hodnoty					
51	Test výstupů 0 Provozní stav regulátoru 1 Všechny výstupy VYP 2 Nabíjecí čerpadlo TUV ZAP Q3 / Y3 3 Čerpadlo topného okruhu ZAP Q2 4 Směšovač otevírá Y1 5 Směšovač zavírá Y2	0...5	-	1	0
52	Test čidel 0 Čidlo teploty teplé užitkové vody 1 B3 1 Čidlo teploty teplé užitkové vody 2/ vstup H2 B31/H2 2 Teplota topné vody B1 3 Čidlo venkovní teploty B9 4 Čidlo prostorové teploty A6 5 Zobrazení - vstup H1 H1	0...5	-	1	0
53	Zobrazení typu zařízení	1...151	-	1	-
Skutečné hodnoty					
55	Skutečná teplota topné vody (TVx) Vstup B1	0...140	°C	1	-
57	Skutečná teplota náběhové topné vody	0...140	°C	1	-
61	Skutečná teplota teplé užitkové vody 1 (TBWx) Teplejší čidlo	0...140	°C	1	-
62	Skutečná teplota teplé užitkové vody 2 (TBWx) Chladnější čidlo	0...140	°C	1	-
65	Tlumená venkovní teplota (TAged)	-50...+50	°C	0,5	-
66	Geometrická venkovní teplota (TAGem)	-50...+50	°C	0,5	-
67	Zdroj hodnoty venkovní teploty -- .-- bez signálu 00.01...14.16 adresa	- :- / 00.01...14.16	-	1	-
Žádané hodnoty					
69	Zobrazení žádané teploty náběhové topné vody	0...140	°C	1	-
70	Zobrazení žádané teploty teplé užitkové vody	0...140	°C	1	-
71	Zobrazení jmenovité žádané teploty v prostoru Jmenovitá žádaná teplota včetně korekce prostorovým přístrojem	0...35	°C	0,5	-
73	Zobrazení žádané teploty v prostoru (TRw)	0...35	°C	0,5	-
75	Zobrazení žádané teploty topné vody	0...140	°C	1	-
77	Zobrazení hodnot funkce vysoušení podlahy Den Žádaná hodnota teploty topné vody	0...32 0...95	- °C	1	-
Konfigurace zařízení					
95	Předregulace 0 vypnuta 1 předregulace účinná 2 předregulace účinná , TUV před předregulací	0...2	-	1	0
Topný okruh					
100	Paralelní posun topných křivek	-4,5...+4,5	°C (K)	0,5	0,0
101	Vliv teploty prostoru 0 neúčinný 1 účinný	0 / 1	-	1	1
102	Spínací diference prostoru (SDR) -- .-- neúčinná 0,5...4,0 účinná	- :-...4,0	°C (K)	0,5	- :-

<i>RV/466.540</i>	<i>Funkce</i>	<i>Rozsah</i>	<i>Jednotka</i>	<i>Rozlišení (krok)</i>	<i>Základní nastavení</i>
105	Minimální omezení žádané teploty topné vody (TVmin) TVmax řádek 107	8...TVmax	°C	1	8
107	Maximální omezení žádané teploty topné vody (TVmax) Tvmin řádek 105	TVmin...95	°C	1	80
109	Maximální doba předstihu - optimalizace času zapnutí 0 bez předstihu/VYP	00:00...06:00	Hh:mm	10 min	00:00
110	Maximální doba předstihu - optimalizace času vypnutí 0 bez předstihu/VYP	00:00...06:00	Hh:mm	10 min	00:00
113	Typ konstrukce budovy 0 těžká 1 lehká	0 / 1	-	1	1
114	Adaptace topné křivky 0 neúčinná 1 účinná	0 / 1	-	1	1
115	Zesílení blokovacího signálu	0...200	%	1	100
116	Vysoušení podlahy 0 vypnuto 1 funkční vytápění 2 vytápění na vysoušení podlahy 3 funkční vytápění a vytápění na vysoušení podlahy	0...3	-	1	0
Teplá užitková voda					
120	Žádaná útlumová teplota TUV (TBWR) TBWw řádek 26	8...TBWw	°C	1	40
121	Program přípravy TUV 0 24h/den 1 program vytápění s předstihem 2 program časového spínání 3	0...2	-	1	1
123	Přiřazení přípravy TUV 0 lokální topný okruh 1 všechny topné okruhy v segmentu 2 všechny topné okruhy v systému	0...2	-	1	2
124	Příprava teplé užitkové vody 0 jednou denně s předstihem 2,5 hod 1 víckrát denně s předstihem 1 hod	0 / 1	-	1	1
125	Typ snímače pro TUV 0 čidlo 1 termostat	0 / 1	-	1	0
126	Převýšení žádané teploty kotle nad TUV (UEBW)	0...30	°C (K)	1	16
127	Přednost TUV 0 absolutní (směšovací a čerpadlový topný okruh) 1 klouzavá (směšovací a čerpadlový okruh) 2 žádná (paralelně) 3 směš. topný okruh klouzavá, čerp. topný okruh absolutní	0...3	-	1	1
LPB / Systém					
140	LPB-adresa přístroje 0 samostatný 1...16 adresa přístroje (systém)	0...16	-	1	0
141	LPB-adresa segmentu 0 segment zdroje tepla 1...14 segment spotřebiče tepla	0...14	-	1	0
142	Napájení LPB 0 VYP (centrální napájení Bus) 1 Auto (napájení Bus z regulátoru)	0 / 1	-	1	1
143	Zobrazení napájení LPB	On / OFF	-	-	-

<i>RVA66.540</i>	<i>Funkce</i>	<i>Rozsah</i>	<i>Jednotka</i>	<i>Rozlišení (krok)</i>	<i>Základní nastavení</i>
148	Provozní čas 0 autonomní hodiny 1 systémový čas bez přestavení 2 systémový čas s přestavením 3 systémový čas (master)	0 / 1	-	1	1
150	Přepnutí ze zimního na letní čas	01.01...31.12	tt.mm	1	25.03
151	Přepnutí z letního na zimní čas	01.01...31.12	tt.mm	1	25.10
155	Zobrazení komunikace PPS - - - bez komunikace 0...255 komunikace OK 0 0 0 zkrat komunikačního vedení	- - - / 0...255/0 0 0	-	1	-
<i>Multifunkční vstupy (H1) (H2/B31)</i>					
170	Vstup H1 0 přepnutí druhu provozu TO a TUV na StandBy 1 přepnutí druhu provozu TO na StandBy 2 minimální žádaná teplota náběhové vody (TVHw)	0...2	-	1	0
171	Minimální žádaná teplota topné vody H-kontakt (TVHw) Tkmax řádek 2 OEM	8...TKmax	°C	1	70
173	Působení kontaktů H1 a H2 0 klidové 1 pracovní	0 / 1	-	1	1
174	Vstup B31/H2 0 čidlo teploty TUV 2 1 minimální žádaná hodnota teploty topné vody (TVHw)	0...1	-	1	0

1.9 Přehled parametrů pro OEM

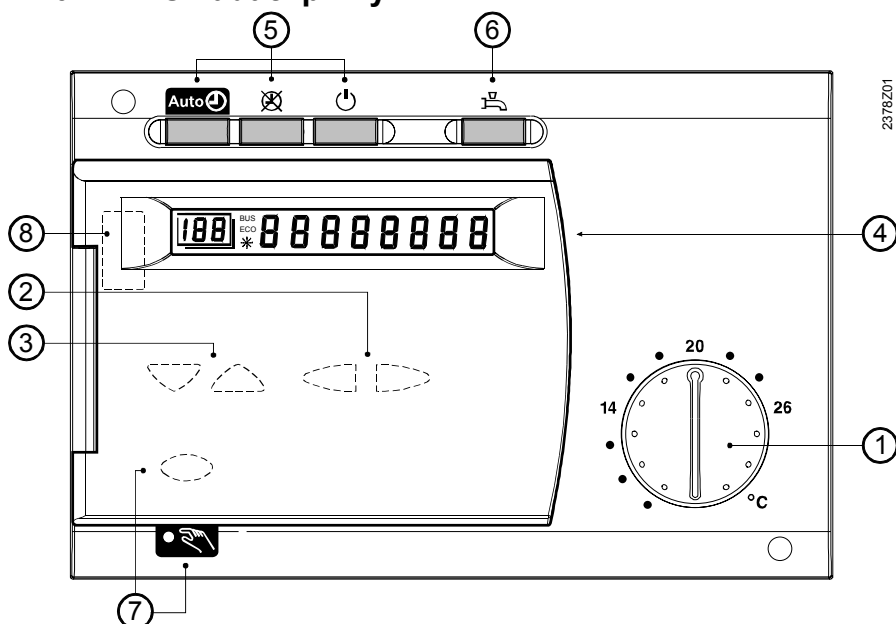
RV/466.540	Funkce	Rozsah	Jednotka	Rozlišení (krok)	Základní nastavení
Topný okruh					
30	Převýšení teploty zdroje nad teplotu topné vody (UEM)	0...50	°C (K)	1	10
31	Faktor vlivu teploty v prostoru (KORR)	0...20	-	1	4
32	Konstanta rychlého útlumu (KON) (bez čidla teploty v prostoru)	0...20	-	1	2
33	Převýšení žádané teploty v prostoru (DTRSA) (při rychlém zatopení)	0...20	°C (K)	1	5
34	Protimrazová ochrana zařízení 0 neúčinná 1 účinná	0 / 1	-	1	1
35	Druh regulace pohonu 0 2-bodový (Y1) 1 3-bodový (Y1, Y2)	0 / 1	-	1	1
36	Spínací diference pohonu pro 2-bodový směšovač	0...20	°C (K)	1	2
37	Ochrana proti přehřátí - čerpadlový topný okruh 0 neúčinná 1 účinná	0 / 1	-	1	1
38	Cizí teplo (Tf)	-2...+4	°C	0,1	0
39	Citlivost adaptace 1 (ZAF1)	1...15	-	1	15
40	Citlivost adaptace 2 (ZAF2)	1...15	-	1	15
41	Proporcionální regulační pásmo směšovače (Xp)	1...100	°C (K)	1	32
42	Integrační časová konstanta směšovače (Tn)	10...873	sek	1	120
43	Doba chodu servopohonu směšovače	30...873	sek	1	120
Teplá užitková voda					
50	Maximální jmenovitá žádaná hodnota teploty TUV (TBWmax)	8...80	°C	1	60
51	Spínací diference pro TUV (SDBW)	0...20	°C (K)	1	5
52	Legionelní funkce 0 neúčinná 1 účinná	0 / 1	-	1	1
53	Žádaná hodnota legionelní funkce	8...95	°C	1	65
54	Ochrana proti ochlazení během přípravy TUV 0 ne 1 vždy 2 částečně	0...2	-	1	2
Servis					
90	Trvalé zobrazení 0 den / čas 1 skutečná hodnota teploty topné vody	0 / 1	-	1	0
91	Softwarová verze	00.0...99.0	-	1	-
92	Provozní hodiny přístroje	0...500000	h	1	0

1.10 Obsluha

Úvod

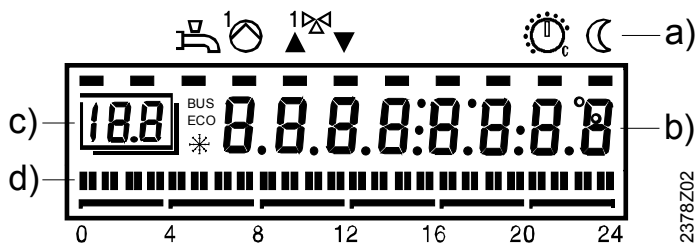
Návod k obsluze je vložen v zadní straně krytu regulátoru.

1.10.1 Ovládací prvky



Ovládací prvek	Funkce
① Otočný knoflík prostorové teploty	Nastavení žádané teploty v prostoru
② Tlačítka pro nastavení	Parametrizace
③ Tlačítka pro volbu řádků	Parametrizace
④ Displej	Zobrazení hodnot a nastavení
⑤ Provozní tlačítka pro topný okruh	Volba druhu provozu: automatický provoz trvalý provoz vypnuto
⑥ Provozní tlačítko - příprava TUV	Zapnutí nebo vypnutí přípravy TUV
⑦ Tlačítko ručního ovládání se světelnou kontrolkou	Přepnutí na ruční ovládání
⑧ Připojení pro PC-Tool	Diagnostika a servis

Displej



- Symbole, zobrazení provozních stavů pomocí černé kursoru pod symbolem.
- Displej - hodnoty při provozu regulátoru nebo při nastavování.
- Programovací řádek při nastavování.
- Topný program aktuálního dne

1.11 Druhy provozu topného okruhu

Použití

- Jednoduchá a přímá volba druhu provozu topného systému

Popis

Regulace nabízí 3 různé druhy provozu topných okruhů, které mohou být podle potřeby přímo navoleny.

Nastavení



Druh provozu se volí stisknutím tlačítka, která jsou umístěna na přední straně regulátoru.

Pokyn

Druh provozu teplé užitkové vody je nezávislý na volbě druhu provozu topného okruhu mimo prázdninového režimu a aktivace telefonního kontaktu.

Účinky

Druh provozu	Popis	Účinky zvoleného druhu provozu
	Automatický provoz	<ul style="list-style-type: none"> • Vytápění podle časového programu (řádek 5 až 11) • Žádané hodnoty teploty podle topného programu • Ochranné funkce aktivní • Přepínání na prostorovém přístroji aktivní • Automatické přepínání léto / zima (ECO) a denní automatika omezení topení aktivní
	Trvalý provoz	<ul style="list-style-type: none"> • Vytápění bez časového programu • Nastavení teploty otočným knoflíkem • Ochranné funkce aktivní • Přepínání na prostorovém přístroji neaktivní • Přepínání léto / zima (ECO) a denní automatika omezení topení neaktivní
	Standby (vypnuto)	<ul style="list-style-type: none"> • Vytápění VYPNUTO • Teploty podle protimrazové ochrany • Ochranné funkce aktivní • Přepínání na prostorovém přístroji neaktivní • Přepínání léto / zima (ECO) a denní automatika omezení topení aktivní



Kontrolky

Zvolený druh provozu je signalizován prosvětlením tlačítka. Některé funkce mohou však způsobit, že se signalizace mění. Následující tabulka podává přehled možných stavů:


Nastavení na regulátoru

Funkce	Projev na tlačítku a význam
Přepínání druhu provozu, řádek 170 = 0	<ul style="list-style-type: none"> • Tlačítko druhu provozu TO blíká při sepnutém kontaktu H1 • Tlačítko přípravy TUV blíká, pokud je příprava zapnuta
Přepínání druhu provozu, řádek 170 = 1	<ul style="list-style-type: none"> • Tlačítko druhu provozu TO blíká při sepnutém kontaktu H1 • Tlačítko přípravy TUV není ovlivněno
Minimální žádaná teplota teploty topné vody, řádek 170 = 2 nebo 174 = 1	<ul style="list-style-type: none"> • Zvolené tlačítko druhu provozu TO blíká při sepnutém kontaktu H1 nebo H2 • Tlačítko přípravy TUV není ovlivněno

Nastavení na prostorovém přístroji

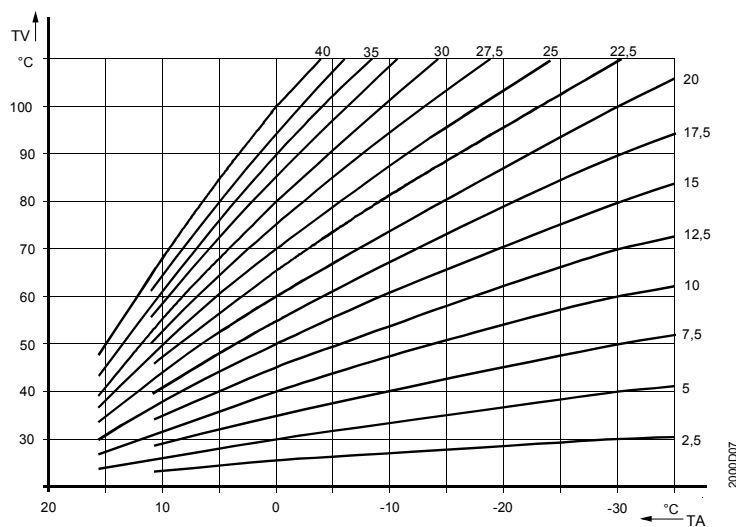
Prezenční tlačítko	<ul style="list-style-type: none"> Tlačítko druhu provozu TO  bliká při aktivovaném prezenčním tlačítku Tlačítko přípravy TUV není ovlivněno
Prázdninová funkce	<ul style="list-style-type: none"> Tlačítko druhu provozu TO  bliká při aktivované prázdninové funkci Podle nastavení na řádku 123 bliká tlačítko druhu přípravy TUV, pokud je příprava zapnuta

Vliv prostorového přístroje

Přepínání druhu provozu na prostorovém přístroji má vliv pouze tehdy, je-li na regulátoru nastaven automatický provoz .

Informace o teplotě prostoru je však přes PPS přenášena nezávisle na druhu provozu zvoleném na regulátoru.

Topné křivky



1.12 Druh provozu teplé užitkové vody

Nastavení



Působení

Přípravu teplé užitkové vody je možné zapnout nebo vypnout provozním tlačítkem přípravy TUV, které je na přední straně regulátoru.

Stisknutím provozního tlačítka přípravy TUV bude příprava teplé užitkové vody vypnuta nebo zapnuta (přepínání).

- Příprava teplé užitkové vody **VYPNUTA** - kontrolka tlačítka je zhasnutá. Příprava teplé užitkové vody **není** v provozu. Protimrazová ochrana teplé užitkové vody zůstává aktivní.
- Příprava teplé užitkové vody **ZAPNUTA** - kontrolka tlačítka je rozsvícená. Příprava teplé užitkové vody **je** v provozu podle nastavení.

Důležitá nastavení

Následující nastavení podstatně ovlivňují funkci přípravy TUV:

Nastavení	Řádek
• Program časového spínání 3	19-25
• Jmenovitá žádaná teplota TUV	26
• Přiřazení přípravy TUV	123
• Útlumová žádaná teplota TUV	120
• Program přípravy TUV	121
• Počet příprav TUV	124
• Typ snímače TUV	125

1.13 Ruční provoz

Použití

Ručně řízený provoz vytápění při výpadku automatiky.

Popis

Ruční provoz je druh provozu, při kterém musí být všechny nutné funkce zařízení nastavovány a kontrolovány ručně. Regulační funkce přístroje nemají na relé žádný vliv.

Teplota v prostoru

Teplotu v topných okruzích je možné regulovat směšovacím ventilem, který je třeba také nastavovat ručně. Teplotu v prostoru lze však odečíst na nastavovacím řádku 33.

Nastavení



- Zapnutí: Manuální provoz se zapíná stlačením příslušného tlačítka. Tlačítko je uživateli přístupné na přední straně regulátoru při odklopeném krytu.
- Vypnutí:
- Stlačením tlačítka některého z druhů provozu
 - Opětovným stlačením tlačítka manuálního provozu

Upozornění

Po vypnutí funkce se regulátor vrátí do původně zvoleného druhu provozu.

Působení

Pokud je zapnuto manuální ovládání, platí jako požadavek na teplo následující hodnoty:

Pro vytápění prostoru:

Maximální omezení žádané hodnoty teploty topné vody (řádek 107, 108)

Pro TUV:

Jmenovitá žádaná hodnota teploty TUV (řádek 26) + žádaná hodnota převýšení teploty topné vody - TUV (řádek 126)



Pro minimální žádanou hodnotu teploty topné vody a požadavek na teplo 0...10 V:

Minimální žádaná hodnota teploty topné vody - kontakt H (řádek 171)

Výstupy jsou přepínány do těchto stavů:

<i>Výstup</i>	<i>Připojení</i>	<i>Stav</i>
čerpadlo topného okruhu	Q2	ZAP
nabíjecí čerpadlo TUV	Q3	ZAP
přepouštěcí ventil TUV	Y3	VYP
výstupy směšovače	Y1 / Y2	VYP

1.14 Chybová hlášení

Použití	Jednoduchá kontrola zařízení. Pomoc při hledání chyby.																																
Popis	Regulátor hlásí chyby, které se mohou vyskytnout přímo v přístroji nebo v celém systému. Při normálním provozu se při objevení chyby objeví na displeji symbol "Er".																																
Nastavení	<table><thead><tr><th><i>Rozsah</i></th><th><i>Jednotka</i></th></tr></thead><tbody><tr><td>0...255</td><td>-</td></tr></tbody></table>	<i>Rozsah</i>	<i>Jednotka</i>	0...255	-																												
<i>Rozsah</i>	<i>Jednotka</i>																																
0...255	-																																
Působení	Při vstupu na obslužný řádek se zde automaticky objeví první položka ze seznamu chyb.																																
Upozornění	Pomocí tlačítek   se lze v seznamu hlášených chyb pohybovat.																																
Chybová hlášení	Regulátor je schopen uchovat v paměti maximálně dvě chybová hlášení. Po odstranění příčiny chyb, chybové hlášení zmizí. Pokud byly zjištěny další chyby, automaticky se posunou do paměti na místo chyby odstraněné.																																
Chyba přístroje	Chyby, ke kterým může na tomto přístroji dojít: <table><thead><tr><th><i>Displej</i></th><th><i>Popis chyby</i></th></tr></thead><tbody><tr><td>prázdný</td><td>žádná chyba</td></tr><tr><td>10</td><td>chyba čidla venkovní teploty</td></tr><tr><td>30</td><td>chyba čidla teploty topné vody</td></tr><tr><td>50</td><td>chyba čidla teploty TUV na B3</td></tr><tr><td>52</td><td>chyba čidla teploty TUV na B31</td></tr><tr><td>58</td><td>chyba termostatu TUV</td></tr><tr><td>61</td><td>porucha prostorového přístroje</td></tr><tr><td>62</td><td>nesprávný prostorový přístroj</td></tr><tr><td>81</td><td>zkrat LPB</td></tr><tr><td>82</td><td>kolize adres na LPB (regulátory se stejnou adresou)</td></tr><tr><td>86</td><td>zkrat PPS</td></tr><tr><td>100</td><td>dva regulátory s hodinami Master</td></tr><tr><td>140</td><td>nepřípustná adresa přístroje nebo segmentu</td></tr><tr><td>146</td><td>nepřípustná konfigurace zařízení</td></tr><tr><td>162</td><td>chyba H2-kontakt</td></tr></tbody></table>	<i>Displej</i>	<i>Popis chyby</i>	prázdný	žádná chyba	10	chyba čidla venkovní teploty	30	chyba čidla teploty topné vody	50	chyba čidla teploty TUV na B3	52	chyba čidla teploty TUV na B31	58	chyba termostatu TUV	61	porucha prostorového přístroje	62	nesprávný prostorový přístroj	81	zkrat LPB	82	kolize adres na LPB (regulátory se stejnou adresou)	86	zkrat PPS	100	dva regulátory s hodinami Master	140	nepřípustná adresa přístroje nebo segmentu	146	nepřípustná konfigurace zařízení	162	chyba H2-kontakt
<i>Displej</i>	<i>Popis chyby</i>																																
prázdný	žádná chyba																																
10	chyba čidla venkovní teploty																																
30	chyba čidla teploty topné vody																																
50	chyba čidla teploty TUV na B3																																
52	chyba čidla teploty TUV na B31																																
58	chyba termostatu TUV																																
61	porucha prostorového přístroje																																
62	nesprávný prostorový přístroj																																
81	zkrat LPB																																
82	kolize adres na LPB (regulátory se stejnou adresou)																																
86	zkrat PPS																																
100	dva regulátory s hodinami Master																																
140	nepřípustná adresa přístroje nebo segmentu																																
146	nepřípustná konfigurace zařízení																																
162	chyba H2-kontakt																																

2 Příklad použití

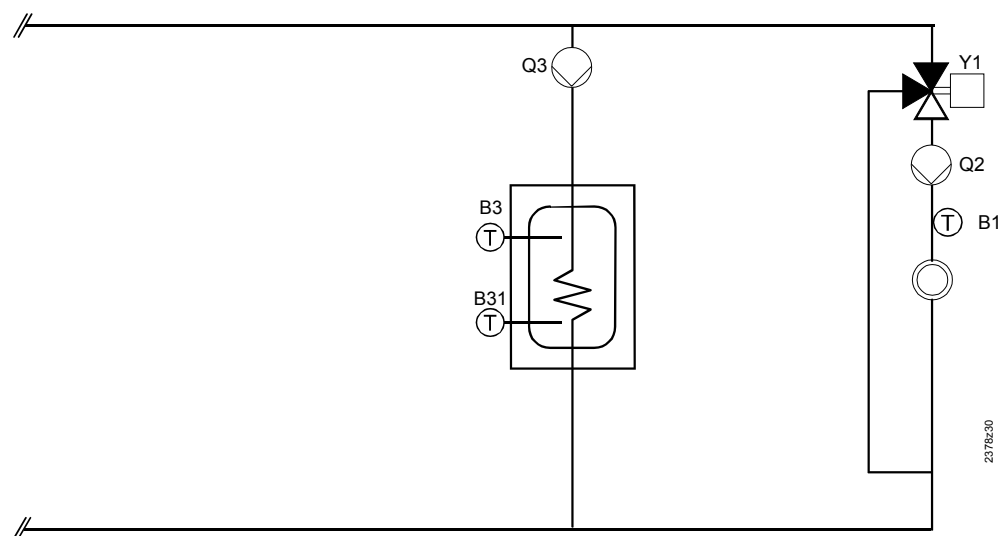
Úvod

V této kapitole jsou uvedeny všechny typy zařízení, které mohou být realizovány s popsanými regulátory. Jednotlivé typy zařízení jsou opatřeny referenčními čísly, jež však nemusí nutně jít po sobě. Chybějící typy zařízení lze pokrýt použitím jiných regulátorů z našeho sortimentu.

Upozornění

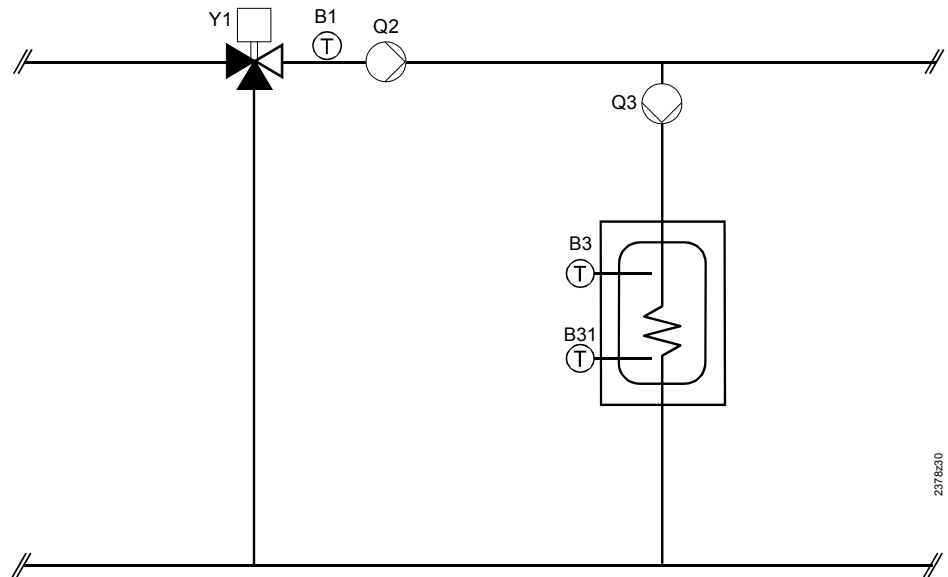
- Číslo typu zařízení je totožné se zobrazením na nastavovacím řádku 53.

2.1 Typy zařízení



Typ zařízení	TUV	Čerp. okruh	Směš. okruh
38	x	x	
12		x	
37	x		x
11			x
41	x		

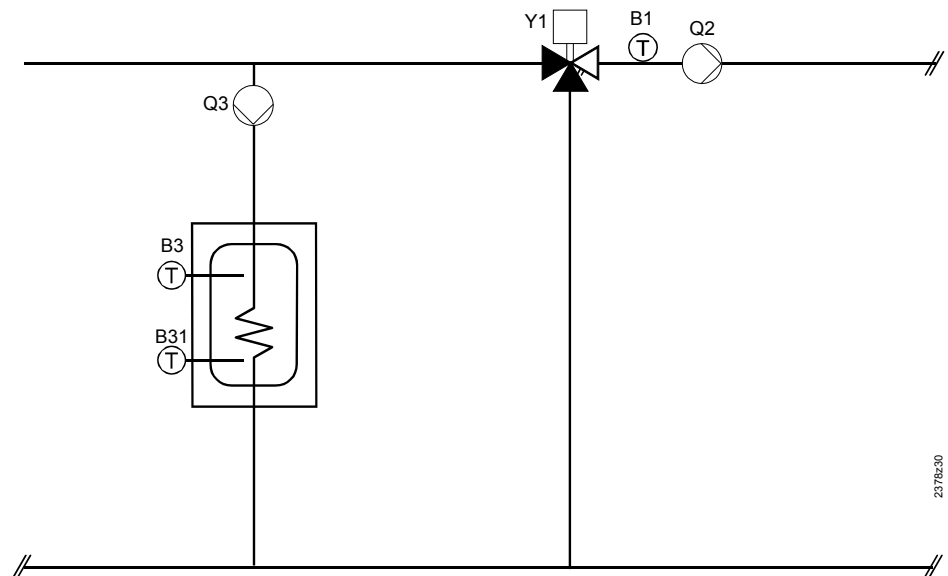
2.1.1 Předregulace se směšovacím ventilem



2378e20

Typ zařízení	TUV	Čerp. okruh	Směš. okruh
39	x		
40			

2.1.2 Předregulace se směšovacím ventilem za přípravou teplé užitkové vody



2378e20

Typ zařízení	TUV	Čerp. okruh	Směš. okruh
151	x		
40			

2.2 Legenda k typům zařízení

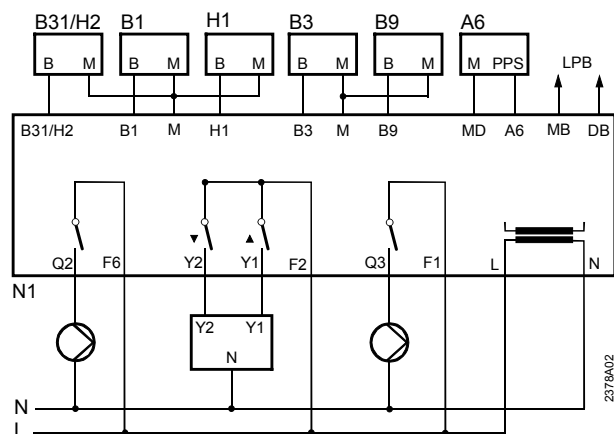
Malé napětí

A6	Prostorový přístroj – Bus (PPS)
B1	Čidlo teploty topné vody
B3	Čidlo teploty TUV / termostat
B31/H2	Čidlo teploty TUV 2 / kontakt H2
B9	Čidlo venkovní teploty
DB	Data Bus (LPB)
H1	Signálový vstup
MB	Nula pro Bus (LPB)
MD	Nula pro Bus prostorového přístroje (PPS)
M	Nula pro čidla

Sítové napětí

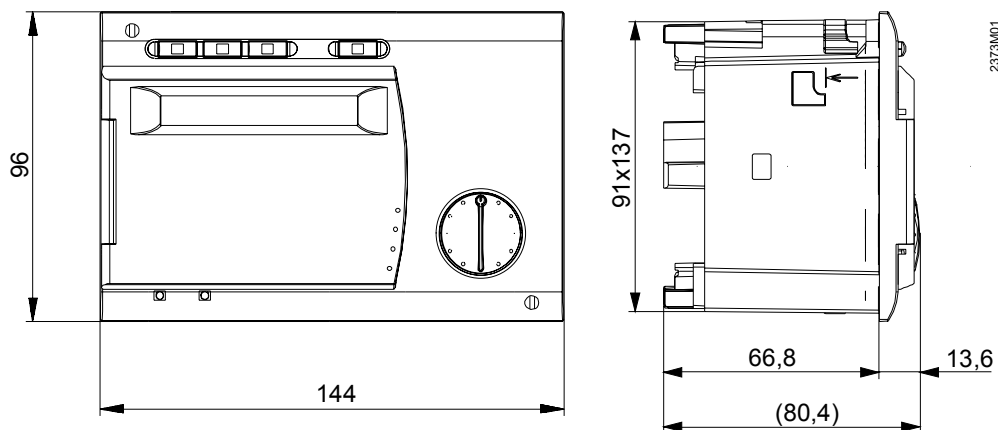
F1	Fáze Q3
F2	Fáze Y1 a Y2
F6	Fáze Q2
L	Sítové napájení - fáze AC 230 V
N	Sítové napájení - nulový vodič
Q2	Oběhové čerpadlo topného okruhu
Q3	Nabíjecí čerpadlo TUV
Y1	Směšovací ventil "otvírá"
Y2	Směšovací ventil "zavírá"

2.3 Schéma elektrického zapojení

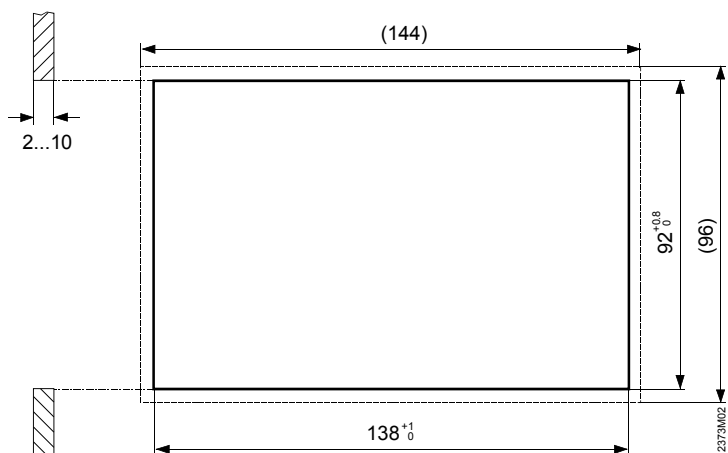


3 Rozměry

Regulátor



Montážní výřez



4 Technická data

Napájení	jmenovité napětí jmenovitá frekvence příkon	AC 230 V ($\pm 10\%$) 50 Hz ($\pm 6\%$) Max. 7 VA
Požadavky	třída izolace (při předepsané montáži) stupeň ochrany - krytí (při předepsané montáži) elektromagnetická odolnost elektromagnetické vyzařování	II, podle EN60730 IP 40, podle EN60529 odpovídá požadavkům podle EN50082-2 odpovídá požadavkům podle EN50081-1
Klimatické podmínky	v provozu podle IEC 721-3-3 teplota při skladování podle IEC 721-3-1 teplota při transportu podle IEC 721-3-2 teplota	třída 3K5 0...50°C třída 1K3 -25...70°C třída 2K3 -25...70°C
Mechanické podmínky	v provozu podle IEC 721-3-3 při skladování podle IEC 721-3-1 při transportu podle IEC 721-3-2	třída 3M2 třída 1M2 třída 2M2
Působení	podle EN60730-1 odst. 11.4	1b
Výstupní relé	napěťový rozsah jmenovitý proud spínací proud	AC 24...230 V 5 mA...2 A ($\cos \phi > 0,6$) max. 10 A po dobu max. 1 s
Kabeláž - Bus	kabely pro PPS vodič (telefonní drát) přípustná délka kabelu	2 x 0,5 mm ² (záměnný dvoudrát) max. 50 m
Přípustné délky kabelů k čidlům	Ø 0.6 mm 1,0 mm ² 1,5 mm ²	max. 20 m max. 80 m max. 120 m
Vstupy	venkovní čidlo teploty čidlo teplé užitkové vody čidlo teploty topné vody pomocný spínač H1 a H2 (např. telefonní dálkový spínač, termostat TUV)	NTC (QAC31) Ni 1000 Ω při 0°C (QAZ21) Ni 1000 Ω při 0°C (QAD21) vhodné pro malé napětí (pozlacené kontakty)
Různé	hmotnost regulátoru	cca. 0,6 kg